

## PROFILÉ DE SOUBASSEMENT

Références : PSB10 PSB15 PSB20 et PSB30

### ISOLATION EXTÉRIEURE

En isolation extérieure, nous vous proposons deux solutions concernant la réalisation du premier rang de Chanvribloc. La première consiste à couler une fondation de soubassement en béton. Cette fondation doit être complètement solidaire de la fondation déjà existante. La seconde solution consiste à utiliser les profilés de soubassement.

#### Utilisations

- Fixation du premier rang de bloc de chanvre en isolation extérieure.
- Support linteaux pour les longs linteaux

#### Mise en œuvre

Il faut toujours utiliser les profilés de soubassement adaptés à l'épaisseur des blocs de chanvre. Ils doivent être fixé au murs existants à au moins 20 cm du sol extérieur de façon horizontale et alignée à raison de 1 profilé tous les 120 cm.

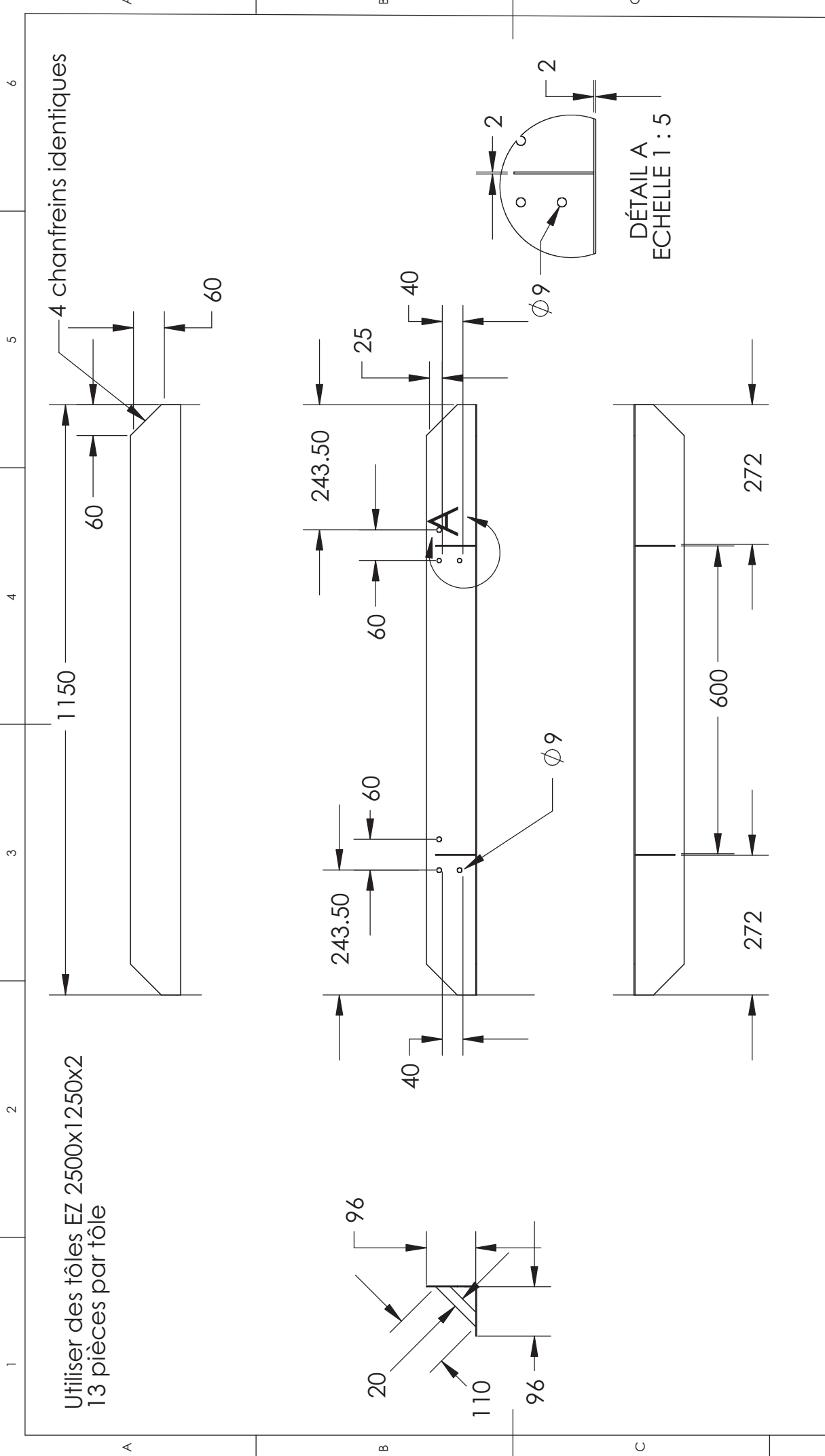
Chaque profilé doit être fixée par 6 vis. Les fixations utilisées seront choisies en fonction de la nature du support. Elles devront respecter les caractéristiques minimales ci-dessous :

Profilé	Diamètre des vis	Résistance à la traction
PSB10	8 mm	200 daN
PSB15	8 mm	200 daN
PSB20	10 mm	300 daN
PSB30	10 mm	400 daN

#### Limites d'utilisation

Aucune limite autre que les hauteurs maximales des isolations extérieures en Chanvribloc

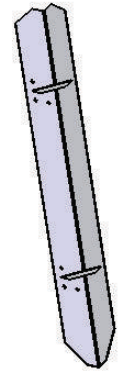
Epaisseur des blocs CHANVRIBLOC	Hauteur maximale
10 cm	6 m
15 cm	8 m
20 cm	9 m
30 cm	10 m



Utiliser des tôles EZ 2500x1250x2  
13 pièces par tôle

4 chanfreins identiques

DÉTAIL A  
ECHELLE 1 : 5



NAME	SIGNATURE
DRAWN	
CHKD	
APPV/D	
MFG	
Q/A	

**CHANVRIBLOC**  
bloc de chanvre pour  
isolation et construction

MATERIAL: Tôle EZ ep 2

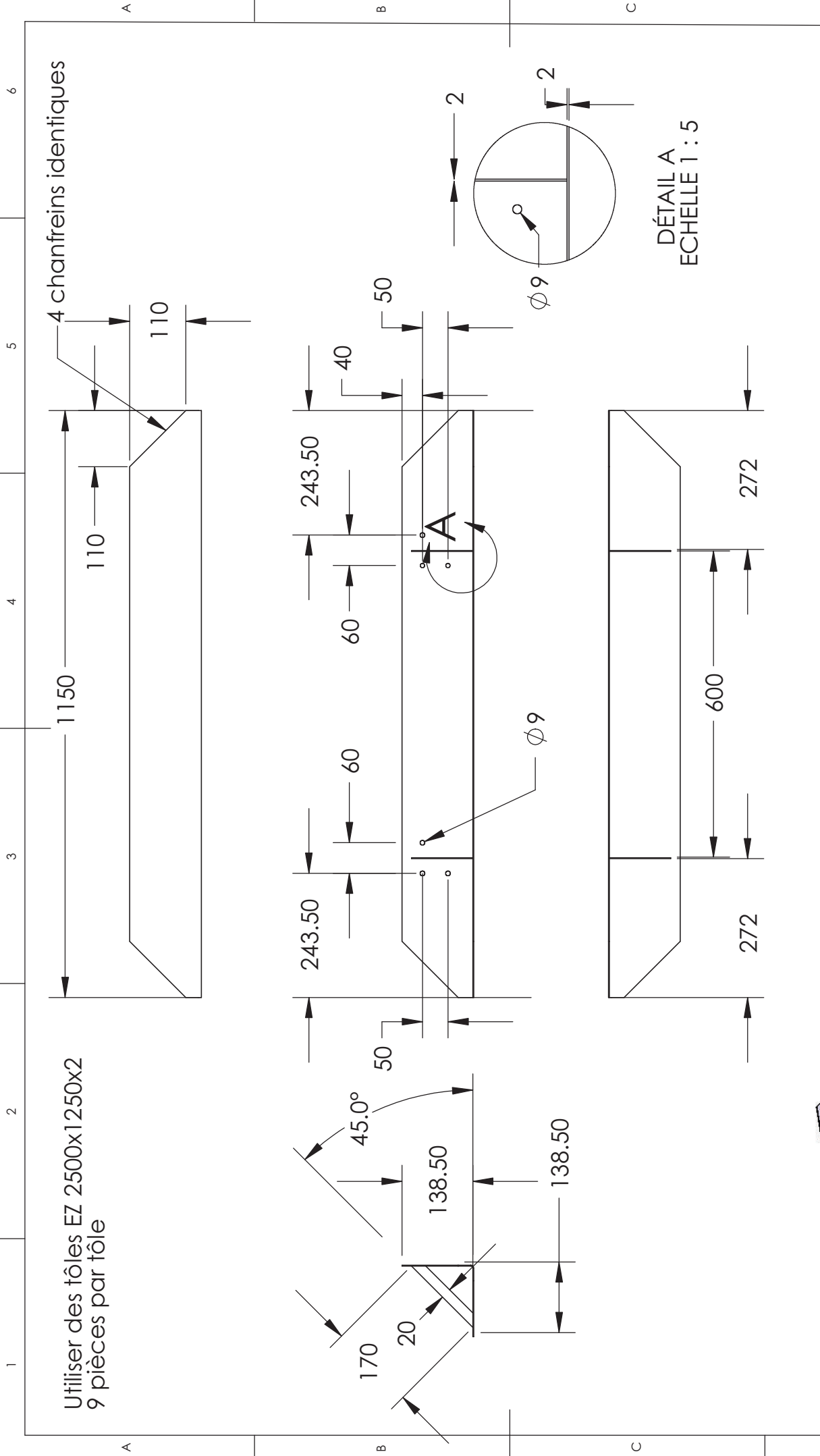
DWG NO.

**ESB10**

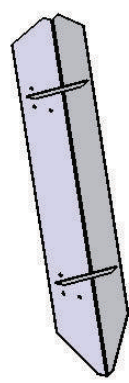
A4

SCALE:1:10

SHEET 1 OF 1



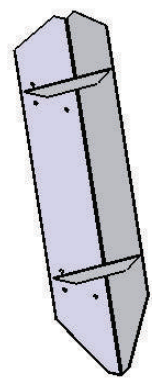
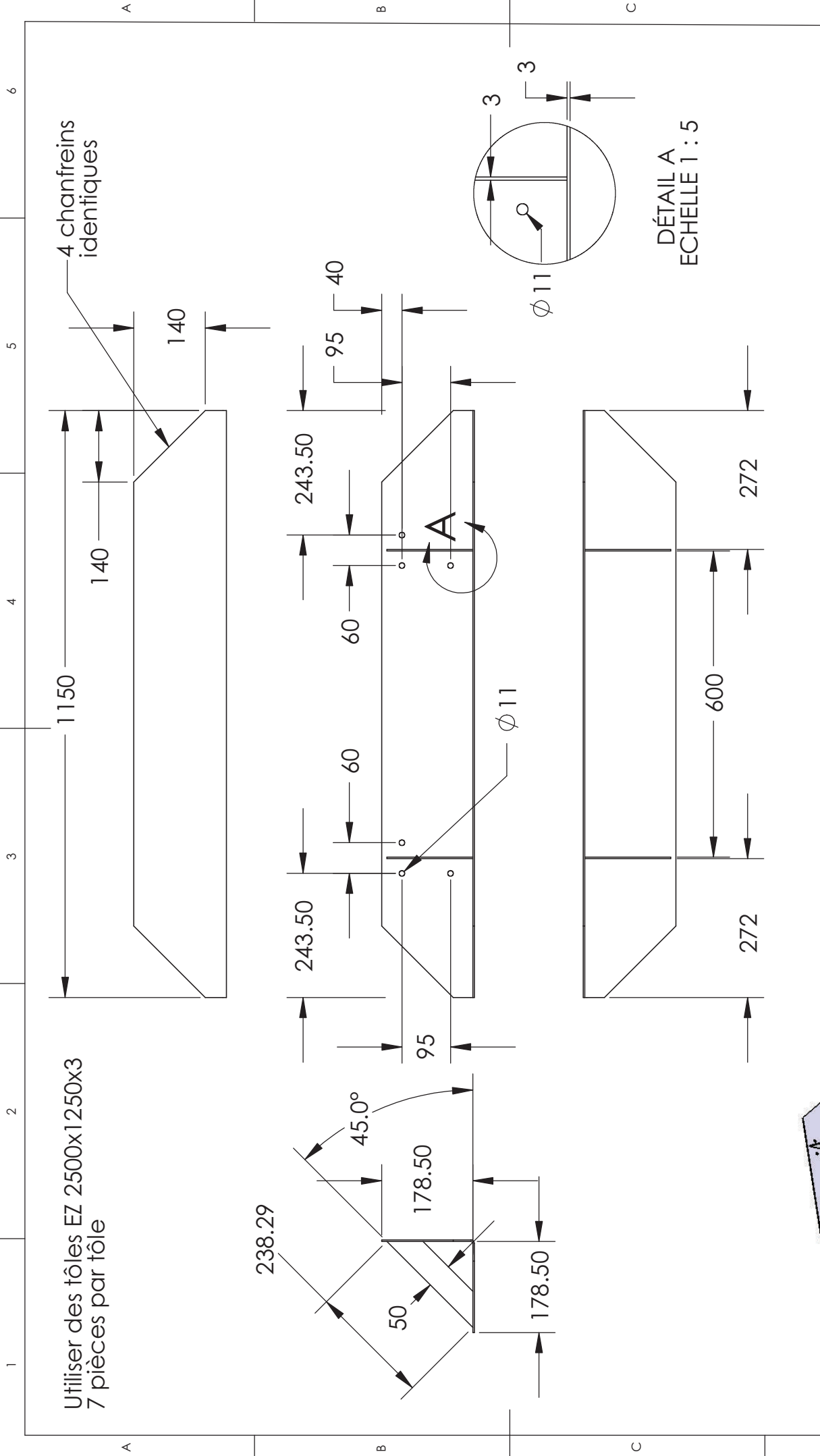
DÉTAIL A  
ECHELLE 1 : 5



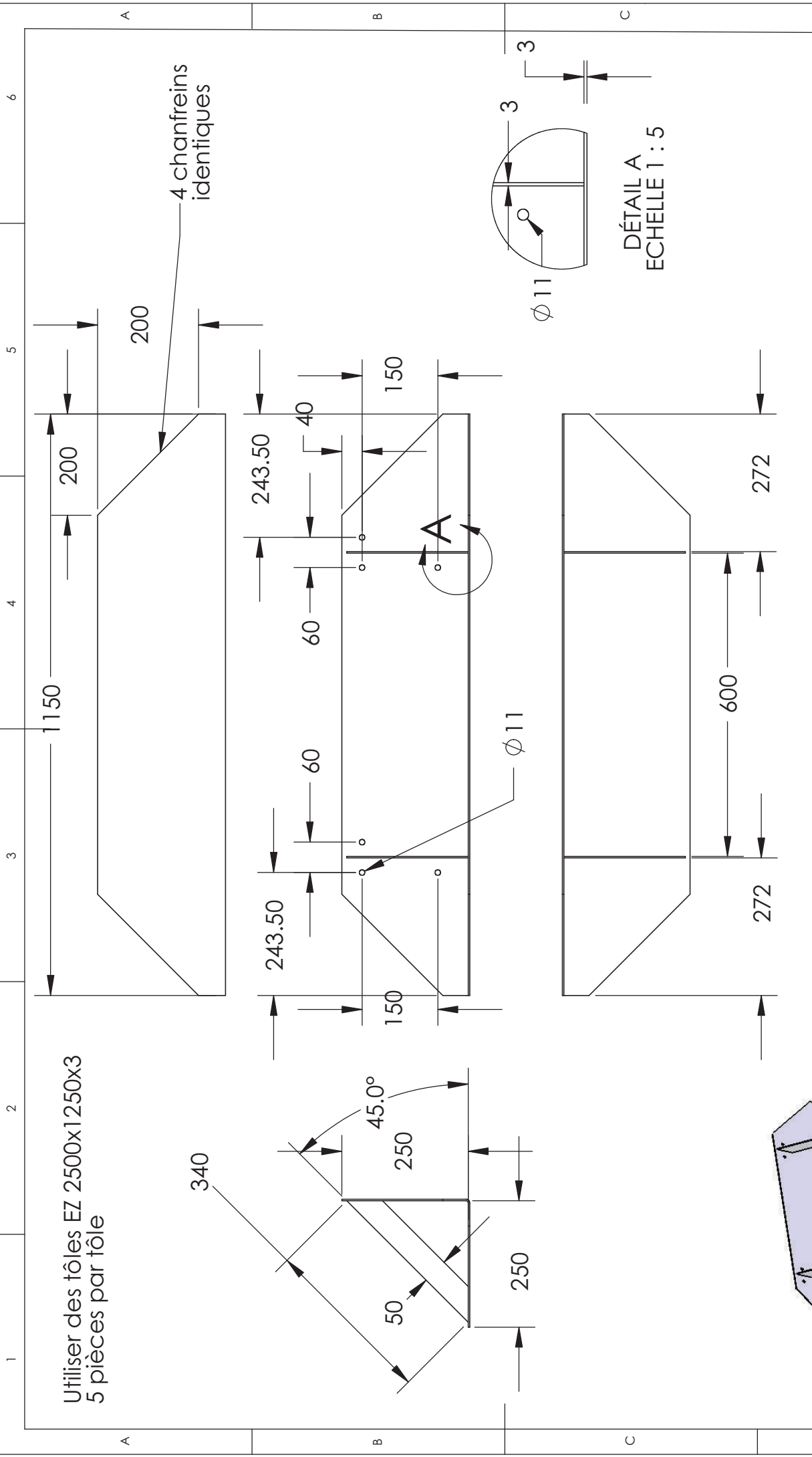
Utiliser des tôles EZ 2500x1250x2  
9 pièces par tôle

4 chanfreins identiques

DRAWN		SIGNATURE	NAME	DWG NO.	MATERIAL: Tôle EZ ep 2	ESB15	A4
CHKD							
APPV'D							
MFG							
Q/A							
SCALE: 1:10		SHEET 1 OF 1					



DRAWN		SIGNATURE	NAME	CHANVRIBLOC	
CHKD				bloc de chanvre pour	
APPV/D				isolation et construction	
MFG				ESB20	
Q.A				A4	
		MATERIAL: Tôle EZ ep 3		DWG NO.	
		WEIGHT:		SCALE: 1:10	SHEET 1 OF 1



DRAWN		SIGNATURE		NAME		MATERIAL: Tôle EZ ep 3		CHANVRIBLOC	
CHKD								bloc de chanvre pour	
APPV/D								isolation et construction	
MFG								ESB30	
Q.A								A4	
								DWG NO.	
								SCALE: 1:10	
								SHEET 1 OF 1	