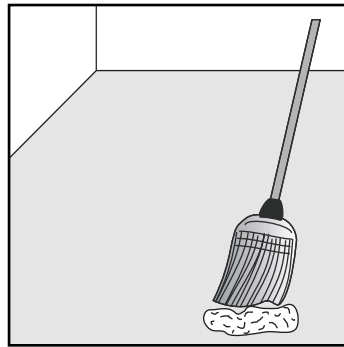


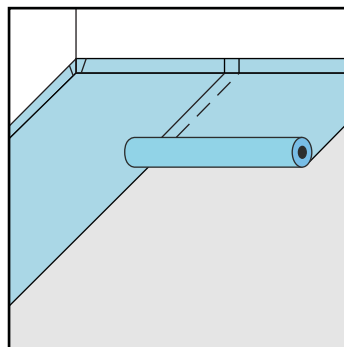
# Mise en œuvre: PAVABOARD

Domaine d'application: isolant thermique, résistant à des pressions élevées

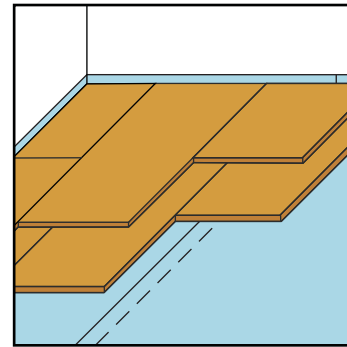
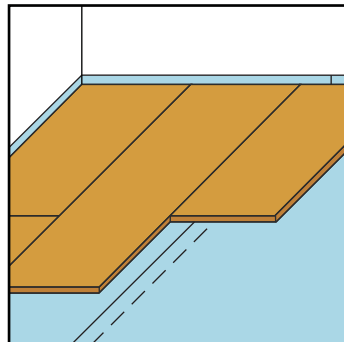
1. Avant la mise en place des panneaux PAVABOARD, il est nécessaire de nettoyer la surface et de contrôler la planéité du support.



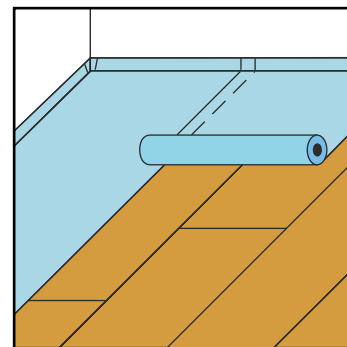
Examiner la nécessité de poser une étanchéité contre les remontées d'humidité. Si nécessaire, poser les lés d'étanchéité à recouvrement et les remonter contre les parois. Etancher les recouvrements.



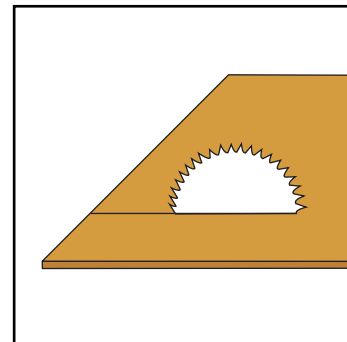
3. Les panneaux PAVABOARD sont posés à l'anglaise avec les joints serrés. Afin d'éviter des ponts acoustiques, il est nécessaire de poser le long des parois des bandes résilientes.  
2.



4. En cas de pose de deux couches superposées, décaler les joints des panneaux. Les gaines techniques seront découpées dans la première couche.



5. Vérifier la nécessité de poser un régulateur ou une barrière de vapeur



6. Les panneaux PAVABOARD se travaillent avec les outils usuels pour le bois.

## Stockage

Les panneaux PAVABOARD doivent être stockés dans un endroit sec et sur un support plane.

## Application

Les panneaux, résistants à des pressions élevées, PAVABOARD doivent être posés sur des constructions portantes, sèches et planes.

Leur mise en place se fera dans la phase finale de la construction, lorsque le niveau d'humidité de celle-ci sera proche de son niveau d'utilisation.

PAVATEX FRANCE SARL

N°Azur 0 810 79 95 30

Coût d'un appel local

[www.pavatex.fr](http://www.pavatex.fr)

**pavatex**®

Panneaux suisses de fibres de bois.  
Matériaux de la nature.