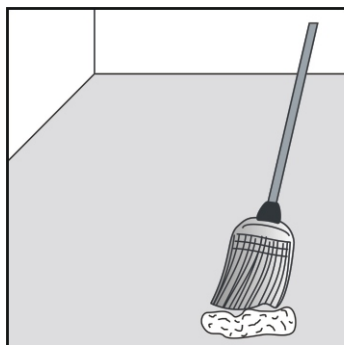


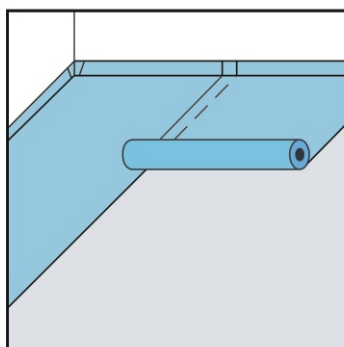
# Mise en œuvre: PAVAPOR

Domaine d'application: sous-couche isolante contre les bruits d'impact

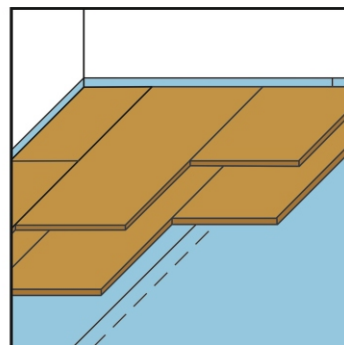
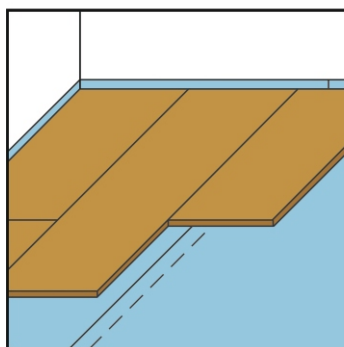
1. Avant la mise en place des panneaux PAVAPOR, il est nécessaire de nettoyer la surface et de contrôler la planéité du support



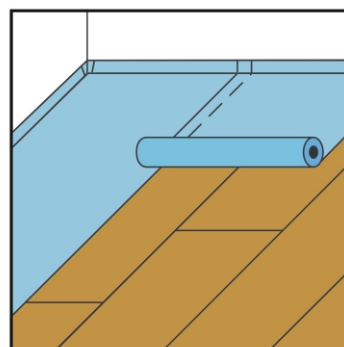
2. Examiner la nécessité de poser une étanchéité contre les remontées d'humidité. Si nécessaire, poser les lés d'étanchéité à recouvrement et les remonter contre les parois. Etancher les recouvrements.



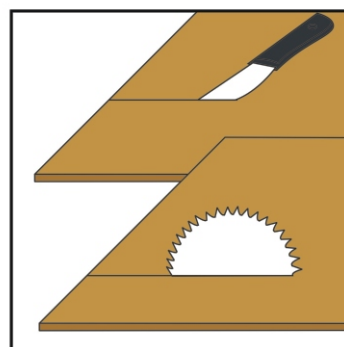
3. Les panneaux PAVAPOR sont posés à l'anglaise avec les joints serrés. Comme ils sont mous, ils peuvent être posés directement contre les parois sans créer de ponts acoustiques.



4. En cas de pose de deux couches superposées, décaler les joints des panneaux. Les gaines techniques seront découpées dans la première couche.



5. Vérifier la nécessité de poser un régulateur ou une barrière de vapeur



6. Les panneaux contre les bruits d'impact PAVAPOR se travaillent avec les outils usuels pour le bois.

## Stockage

Les panneaux PAVAPOR doivent être stockés dans un endroit sec et sur un support plane.

## Application

Les panneaux d'isolation contre les bruits d'impact PAVAPOR doivent être posés sur des constructions portantes, sèches et planes. Leur mise en place se fera dans la phase finale de la construction, lorsque le niveau d'humidité de celle-ci sera proche de son niveau d'utilisation.

## Revêtement

De part son élasticité et afin d'éviter des déformations par poinçonnement, le panneau PAVAPOR doit être recouvert par tous les types de revêtement, à condition qu'ils soient de 14 mm d'épaisseur minimum, ceci afin d'assurer une répartition des charges correcte pour une utilisation standard dans la construction d'habitation. Pour une utilisation avec des charges importantes, il est nécessaire soit de poser un revêtement d'épaisseur plus importante, soit de remplacer le PAVAPOR par notre produit PAVABOARD.

PAVATEX FRANCE SARL

N°Azur 0 810 79 95 30

Coût d'un appel local

[www.pavatex.fr](http://www.pavatex.fr)



Panneaux suisses de fibres de bois.  
Matériaux de la nature.