

CaleoSol CaleoTop plafond

FICHE TECHNIQUE 1/2

DESCRIPTION

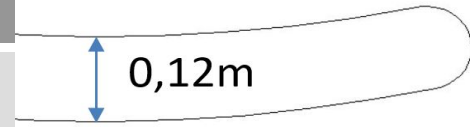
Plafond chauffant rafraîchissant 4 en 1 (plaque de plâtre, tuyau, aluminium, isolant)
Très haute performance en rafraîchissement, très facile à poser

Dimensions

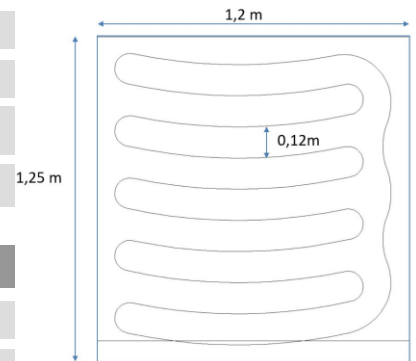
Épaisseur Isolant	2 cm fibre de bois, autres épaisseurs en fibre roche
Épaisseur totale	3,3 cm pour la fibre de bois
Taille des plaques CaleoTop	Taille unique 1,25 m x 1,2 m
Bord des plaques	2 bords amincis
Diffuseurs aluminium intégrés	0,5 mm d'aluminium
Tuyau hydraulique	12 mm BAO PEX-A

Performances et normes

Absence de COV	Fibre de bois Nature+
Pas de pose intégré	12 cm
Mode de pose	Sous fourrures
Résistance à la compression	N/A
Résistance à la compression intrinsèque	N/A
Performances thermiques	Test du IGE du 20/10/2021 EN 1264 85 w/m ² à 9K plafond à 28°C pour une pièce à 19° et une température d'eau de 41°C
Performances rafraîchissement	Test du IGE du 20/10/2021 EN 1264 42 w/m ² avec une pièce à 26°C et une eau à 18°C
Economie circulaire	Produit 100% démontable
Recyclage en production	Copeaux et chutes 100% recyclés en compostage cycle court



Pas de 12 cm



Dessin du passage des tuyaux sur la plaque de plâtre



Pose en 1 étape



Vue de dessus:
Rangement des tuyaux
pour le transport et
branchements sous
fourrures

FICHE TECHNIQUE 2/2

Résistance thermique sur la norme EN 10456

Fibre de bois

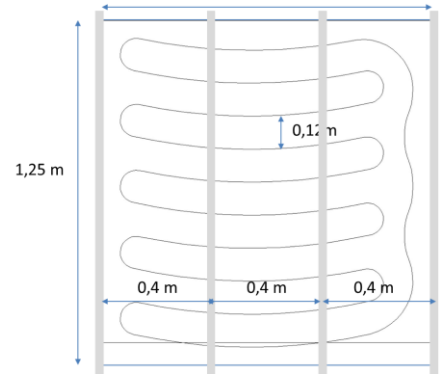
0,415

Isolation à renforcer sur fourrure suivant besoins

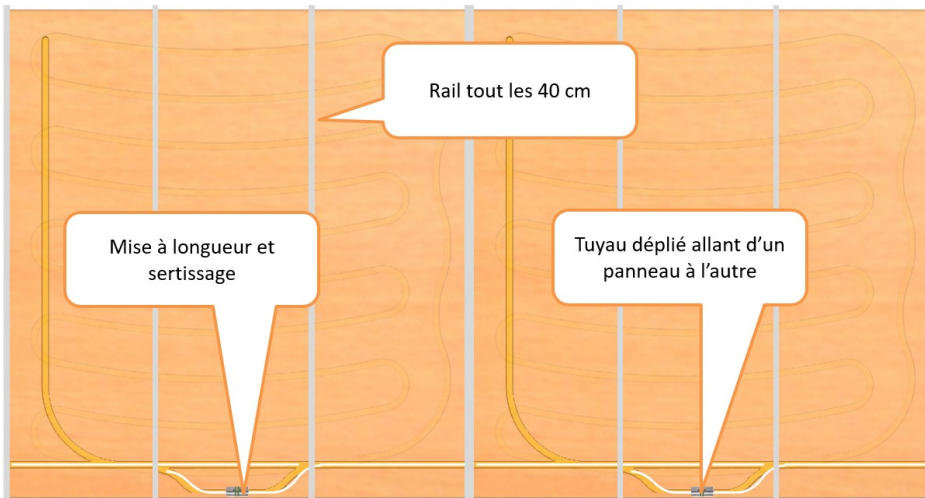
CO2 en phase fabrication + transport > chantier (A1-A3)

2 cm

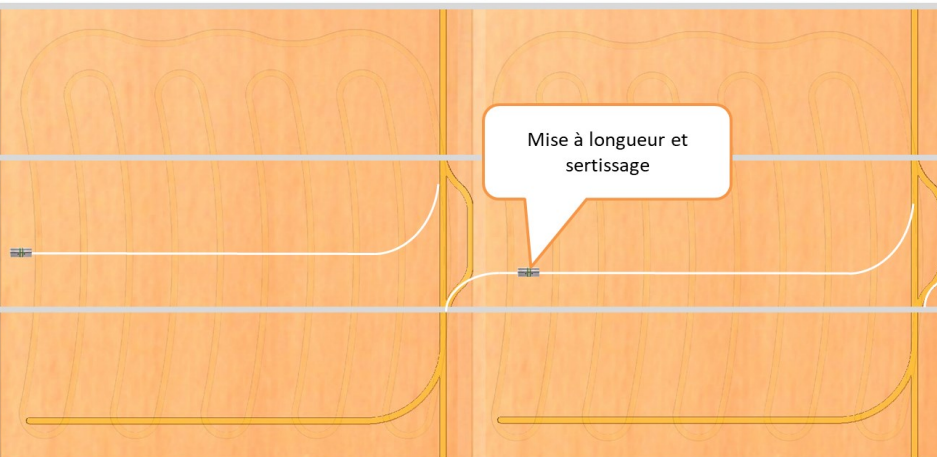
En cours



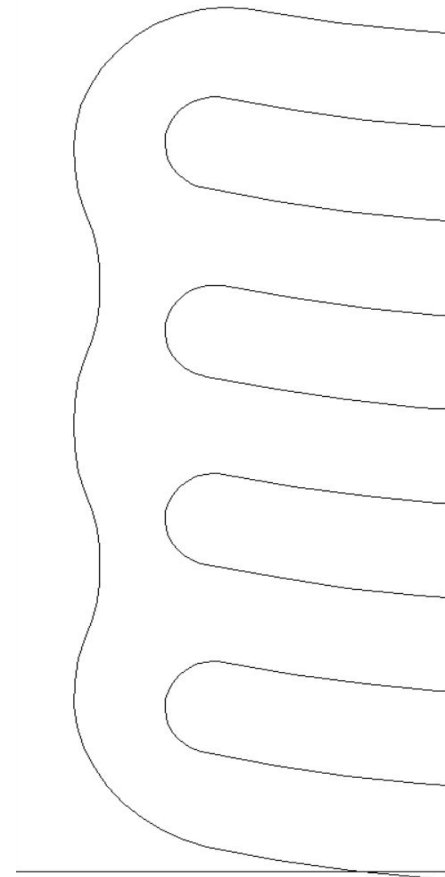
Pose avec pas de fourrure 40 cm



Branchement en série jusqu'à 4 plaques dans le sens de la « largeur »



...Où dans le sens de la longueur
Retour vers la nourrice avec tuyau PERT 16 mm



Forme des rainures anti
affaiblissement de la plaque